

ELEKTRONSKI SISTEMI NA VOZILIMA. PRIMENA DIJAGNOSTIČKIH UREĐAJA. ČETVORODNEVNA START UP OBUKA

DAN 1 - OSNOVE KOMUNIKACIJSKIH I MERNIH DIJAGNOSTIČKIH UREĐAJA:

Pojam elektronskih sistema. Komunikacijski dijagnostički uređaji i njihova primena. Prikaz TEXA IDC4 radnog okruženja. Merni dijagnostički uređaji. Univerzalni instrumenti i osciloskopi. Ispravno merenje električnih veličina na vozilima.

DAN 2 - DAVAČI U AUTOELEKTRONICI:

Pojam davača i njihova podela. Prekidači. Davači temperature. Potenciometri. Induktivni davači. Hallovi davači. Lambda davači. Davači pritiska. Davači detonacija. Davači protoka sa L klapnom. Davači protoka sa užarenim vlaknom. Davači protoka sa vrelim slojem. Praktični primeri merenja univerzalnim instrumentom i osciloskopom.

DAN 3 - IZVRŠNI ELEMENTI U AUTOELEKTRONICI:

Pojam izvršnih elemenata. Sijalice. Releji. Brizgaljke za benzinske motore. Brizgaljke za dizel motore. Elektroventili. PWM magneti. Koračni motori. Pneumatski ventili. Jednosmerni motori. Praktični primeri merenja univerzalnim instrumentom i osciloskopom.

DAN 4 - ELEKTRONSKI SISTEMI BENZINSKIH I DIZEL MOTORA:

Prikaz sistema kod benzinskih motora. Prikaz sistema kod dizel motora. Common rail sistemi i sistemi pumpa dizna. Filteri za čvrste čestice. Tehnike dijagnoze u radnom okruženju IDC4. Praktični primeri na vozilu.



SVE DODATNE INFORMACIJE NA TELEFON 063 242 697.

TEXA

OTC EUROPE
AN SPX BRAND

OBUKA 2012



OBUKA IZ OBLASTI ELEKTRONIKE NA MOTORNIM VOZILIMA

MARINKOVIĆ
HOFMANN



Profiauto
OBUKA AUTOSERVISERA

MARINKOVIĆ HOFMANN d.o.o.
11262 Velika Moštanica, 10. oktobra 3
tel: 011/8075-807, 8075-777
fax: 011/8075-678
E-mail: hofmann@EUnet.rs

JEDNODNEVNE STRUČNE OBUKE

P - OSNOVNA OBUKA

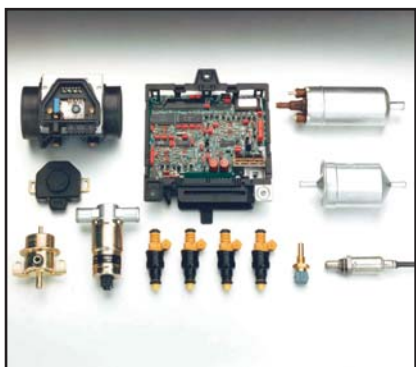
Cilj osnovnih (Start up) obuka je naučiti polaznike ispravnom korišćenju uređaja firmi koje zastupamo i izvršiti prikaz svih njihovih mogućnosti.



- P1 - Osnove uređaja za održavanje automobilskih klima
- P2 - Osnove komunikacijskih dijagnostičkih uređaja
- P3 - Osnove mernih dijagnostičkih uređaja
- P4 - Osnove EOBD dijagnostike
- P5 - Osnove TEXA IDC4 dijagnostičkog okruženja
- P6 - Osnove TEXA IDC4 POCKET dijagnostičkog okruženja

D - DIJAGNOSTIČKE TEHNIKE

Ove obuke prikazuju osnovne dijagnostičke tehnike koje se primenjuju pri nalaženju neispravnosti na savremenim sistemima današnjih vozila.

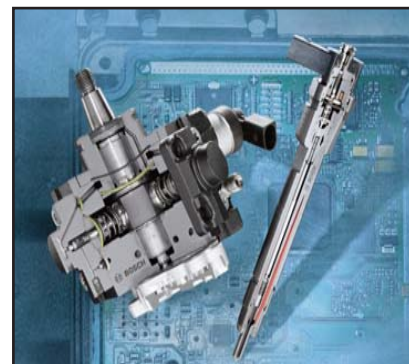


- D1 - Davači u autoelektronici 1
- D2 - Davači u autoelektronici 2
- D3 - Izvršni elementi u autoelektronici 1
- D4 - Izvršni elementi u autoelektronici 2
- D5 - Dijagnostičke tehnike i procedure kod automobila
- D6 - Dijagnostičke tehnike i procedure kod kamiona
- D7 - Dijagnostika automobilskih klima uređaja

Za detaljan opis seminara i planirane termine održavanja pogledajte www.dijagnostika-vozila.rs/obuka.

G - GENERALNI OPIS SISTEMA

Generalni prikaz elektronskih sistema na savremenim vozilima. Osnovni principi rada i metodologije utvrđivanja neispravnosti.



- G1 - Elektronski sistemi benzinskih motora
- G2 - Elektronski sistemi dizel motora 1
- G3 - Elektronski sistemi dizel motora 2
- G4 - Katalizatori i filteri za čvrste čestice
- G5 - Sistemi za aktivnu bezbednost - ABS, ASR, ESP
- G6 - Sistemi za pasivnu bezbednost
- G7 - Sabirnice na automobilima
- G8 - Elektronika automobilskih klima uređaja
- G9 - Ostali elektronski sistemi na vozilima

S - SPECIJALISTIČKI SEMINARI

Detaljan prikaz različitih karakterističnih sistema na određenim vozilima. Kompletan opis sistema. Prikaz dijagnostičkih metoda i karakterističnih signala. Podešavanja sistema.



- S1 - Sistemi sa direktnim ubrizgavanjem FSI/JTS
- S2 - Sistemi pumpa dizna EDC15P i EDC16U
- S3 - Common rail sistemi firme BOSCH
- S4 - Common rail sistemi firme SIEMENS
- S5 - Common rail sistemi firme DELPHI